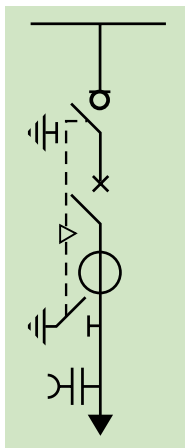
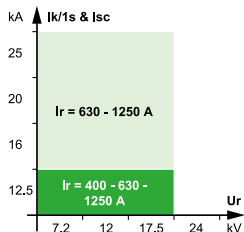


## Ćelija sa fiksnim vakuumskim prekidačem

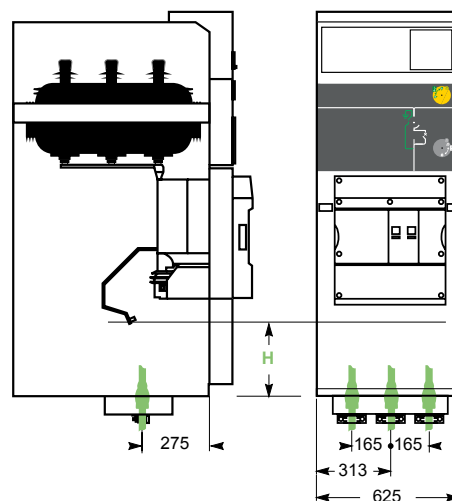
**DMV-A** Prekidačka jedinica sa vakuumskim prekidačem



### Električne karakteristike



Visina: 1695mm  
Širina: 625mm  
Dubina: 940mm  
Težina: 340kg



\*Date dimenzije se odnose na ćelije tipa AFL

OSNOVNA OPREMA	Prekidač
	Prekidač i zemljospojnik za struju 400-630 A
	Rastavljač i zemljospojnik za struju 1250 A
	Trofazne sabirnice
	Radni mehanizam prekidača P2
	Radni mehanizam rastavljača CIT
	Indikator prisustva napona VPIS
	Pomoćni kontakti prekidača
	LSC2A
	Priključak za suve kablove max 240mm <sup>2</sup>
DODATNA OPREMA	Zemljospojnik u kablovskom prostoru uklopne moći 25 kA rms
	<b>Ćelija</b>
	Pomoćni kontakti rastavljača
	Blokada ključem
	50 W grejač
	1250 A trofazne horizontalne sabirnice za Ir 630 A
	NN ormar visine 450mm
	Nadzor temperature
	Detekcija pojave luka
	<b>Prekidač</b>
	Motorni pogon za radni mehanizam
	Kalem za isključenje i uključenje
	Brojač operacija na ručno upravljanoj mehanizmu
<b>Ostalo</b>	
Tip relea	
<b>Merni transformatori</b>	

### Radni mehanizam CIT sa dve funkcije

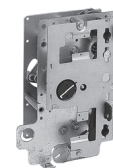
■ **Upravljanje sklopom**  
Nezavisno uklanjanje pomoću ručice ili motornog pogona.

■ **Upravljanje zemljospojnikom**  
Nezavisno otvaranje i zatvaranje pomoću ručice. Energija je skoncentrisana u oprugama koje, kada se deblokiraju, pokreću zatvaranje ili otvaranje kontakata.

#### ■ Pomoćni kontakti

- sklopka (2 O + 2 C)\*,
- sklopka (2 O + 3 C) i zemljospojnik (1 O + 1 C),
- sklopka (1 C) i zemljospojnik (1 O + 1 C) kada je ugrađen motorni pogon.

#### ■ Motorni pogon kao opcija



#### Jednožilni kablovi

Presek kabla (mm <sup>2</sup> )	Poluprečnik savijanja (mm)	Minimalna Dubina P(mm) kablovskog kanala
50	370	500
70	400	530
95	440	570
120	470	600
150	500	650
185	540	770
240	590	830
400	800	-
630	940	-